

技術シート：

# MT 1840 A 100D ST5 S1



 **MANITOU**  
HANDLING YOUR WORLD

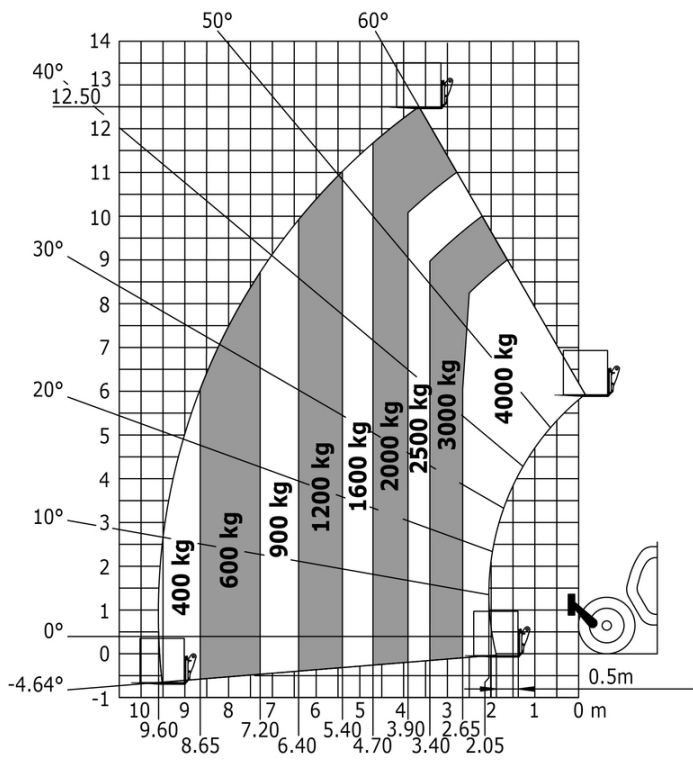
キャブシティー		メートル単位
定格荷重		4000 kg
最大地上揚程		17.55 m
最大作業半径		13.08 m
最大掘起力		8391 daN
仕様		
全長 キャリッジまで	l11	6.15 m
車体長さ フォーク前面まで	l2	6.27 m
全幅	b1	2.36 m
全高	h17	2.45 m
ホイールベース	y	3.07 m
最低地上高	m4	0.37 m
キャブ幅	b4	0.89 m
フォークの角度	a4	12 °
フォークの角度 下	a5	114 °
最小回転半径 タイヤ中心部	Wa1	3.94 m
車輛総重量 フォーク仕様		12650 kg
重量		12400 kg
タイヤ		エアー
標準タイヤ		Alliance 400/80 - 24 - 162A8
フォーク長 / フォーク幅 / フォーク厚	l / e / s	1200 mm x 125 mm x 50 mm
性能		
上昇		14 s
下降		14 s
伸長		19 s
伸縮		15 s
チルト 上		5 s
ダンブ		5 s
エンジン		
メーカー		Deutz
エンジン排出ガス規制		Stage V
エンジンモデル		TCD 3.6
シリンダー / 排気量		4 - 3621 cm <sup>3</sup>
定格出力・定格出力		100 Hp / 75 kW
最大トルク / 回転数		410 Nm @ 1600 rpm
上昇速度 負荷 / 無負荷		8391 daN
トランスミッション		
変速装置		トルクコンバーター
変速段数 前方 / 変速段数 後方		4 / 4
走行速度 負荷時		25 km/h
最大走行速度		24.90 km/h
最大走行速度 (適用規制によって変動)		24.90 km/h
駐車ブレーキ		自動ネガティブパーキングブレーキ
制動ブレーキ		前後アクスルの油浸マルチディスク
油圧		
油圧ポンプタイプ		ギアポンプ
油圧システム / 油圧		167 l/min-270 bar
タンク容量		
エンジンオイル容量		10 l
作動油容量		135 l
アドブルー		22.60 l
燃料タンク容量		140 l
騒音と振動		
走行時の騒音レベル LpA		79 dB
環境騒音 (LWA)		106 dB
手/腕に伝わる振動		< 2.50 m/s <sup>2</sup>
その他		
操舵輪 前 / 操舵輪 後		2 / 2
駆動輪 前 / 駆動輪 後		2 / 2
タクシー認証		ROPS 転倒時運転者保護構造 - FOPS 落下物保護構造 キャブ レベル2
操作		JSM ジョイスティック

MT 1840 A 100D ST5 S1 - 寸法図

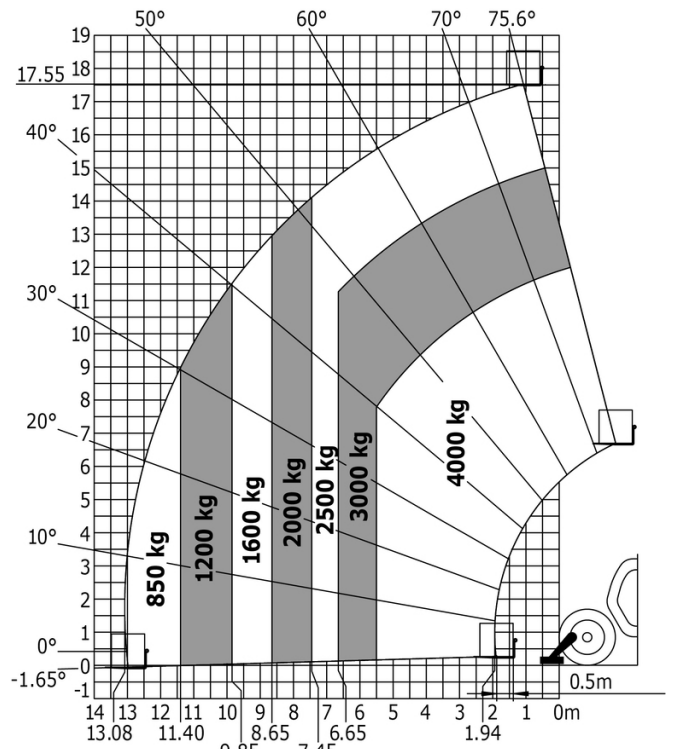


MT 1840 A 100D ST5 S1 - 作業範囲図

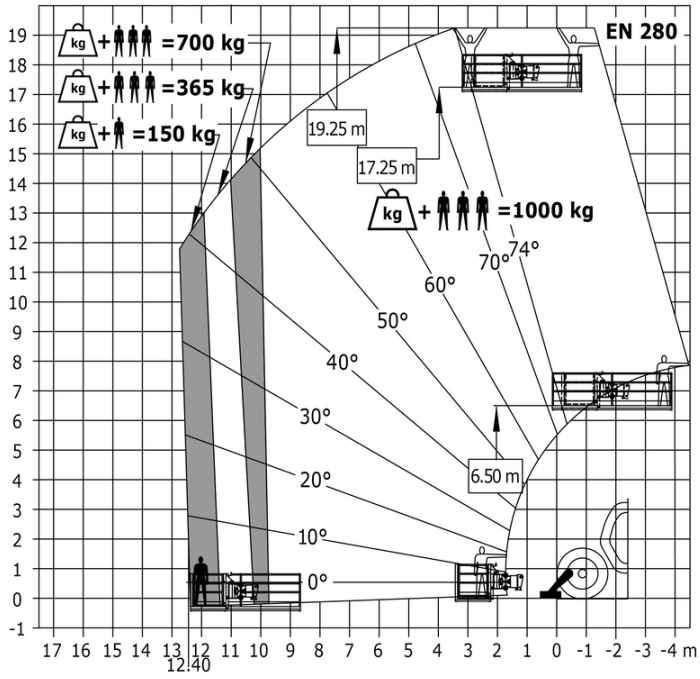
スタビライザー未使用時フォークレベリング付 - メートル法



スタビライザー使用時フォーク - メートル法



# スタビライザー使用時 アクセспラットフォーム - メートル法





本社ビル

B.P. 249 - 430 rue de l'Aubinière オービニエール通り

44150 Ancenis Cedex - France

電話 +33 (0)2 40 09 10 11 - ファックス +33 (0)2 40 09 10 97

[www.manitou.com](http://www.manitou.com)



本書では、マニトウ製品の構成バージョンやオプションについて説明していますが、機器によって異なる場合があります。このパンフレットで紹介されている機器は、バージョンによってシリーズの一部であったり、オプションであったり、あるいは利用できない場合があります。Manitouは、いつでも予告なしに、記載・表現されている仕様を変更する権利を有します。提供された仕様はメーカーを拘束するものではありません。詳細につきましては、マニトウの代理店にお問い合わせください。本資料は、契約上の拘束力を有するものではありません。製品の提示は、契約上の拘束力はありません。仕様のリストは無尽蔵です。ロゴおよび会社のビジュアル・アイデンティティはManitouが所有しており、許可なく使用することはできません。すべての権利はマニトウに帰属します。このパンフレットに掲載されている写真や図は、相談や情報提供を目的としています。

MANITOU BF SA - 取締役会を有する有限会社 - 株式資本。39 668 399 ユーロ - 857 802 508 RCS Nantes